



# **GEODOME<sup>®</sup> LE 331 und 332**



**Benutzerhandbuch**

**Manuel de l'Utilisateur**



## Beschreibung (LE 331 und LE 332):

Minimale Ausmaße – maximale Videoüberwachung: Mit winzigen Ø93mm x (H)68mm schafft der LE 331 Geodome überall dort Sicherheit wo besonders diskrete Beobachtung gewünscht wird. Trotz seiner geringen Größe verfügt dieser Minidome über ein extrem stabiles vandalensicheres Gehäuse ([IP54](#)). Der Sony®-Super HAD [CCD](#) Chip sorgt für besonders farbechte Bilder und eine starke Bildqualität. Die Kamera benötigt nur 0,3 [Lux](#) und verfügt über einen fixen Blickwinkel von 92°.

## Technische Daten (LE 331):

- Sensor der Überwachungskamera: 1/3 Zoll Sony® Super HAD [CCD](#)
- Auflösung: 470 TV-Linien, 752x582 Pixel
- Lichtempfindlichkeit: 0.3 [Lux](#), F 2.0
- Objektiv: 3.6mm
- Horizontaler Blickwinkel: 92°
- Elektronik-Shutter (ELC), Gegenlichtkompensation
- (BCL), Verstärkerregelung ([AGC](#))
- Automatischer Weißabgleich ([AWB](#)) und Digital-Signalprozessor ([DSP](#))
- Vandalismusgeschützte Ausführung
- Schutzart: [IP54](#)
- Gewicht: 312g
- Maße: Ø93mm x (H)68mm
- Zertifizierungen: [CE](#), [FCC](#), RoHS
- Betriebstemperatur -10°C bis 50°C



## Technische Daten (LE 332):

- Sensor der Überwachungskamera: 1/3 Zoll Sony® Super HAD [CCD](#)
- Auflösung: 420 TV-Linien, 500x582 Pixel
- Lichtempfindlichkeit: 0.2 [Lux](#), F 2.0
- Objektiv: 3.6mm
- Horizontaler Blickwinkel: 92°
- Elektronik-Shutter (ELC), Gegenlichtkompensation (BCL), Verstärkerregelung [AGC](#))
- Farbversion: Automatischer Weißabgleich ([AWB](#)) und Digital-Signalprozessor [DSP](#))
- Vandalismusgeschützte Ausführung
- Schutzart: [IP54](#)
- Gehäusefarbe: silber oder weiss
- Gewicht: 312g
- Maße: Ø93mm x (H)68mm
- Zertifizierungen: [CE](#) EMC, [FCC](#) CLASS A, [RoHs](#)
- Betriebstemperatur -10°C bis 50°C

## Hinweise zur Benutzung und Installation:

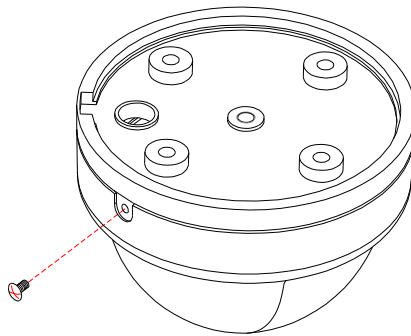
- Richten Sie die Kamera nicht direkt in die Sonne
- Richten Sie die Kamera nie direkt in ein Spotlicht
- Behandeln Sie die Kamera behutsam, starke Vibrationen oder Stöße können die Kamera beschädigen.
- Installieren Sie die Kamera nicht in der Nähe von starken elektrischen Leitungen. Dies könnte die Bildqualität beeinträchtigen.
- Installieren Sie die Kamera nicht direkt auf einen Aluminium oder Eisenmast ohne den Fuß der Kamera mit einer Gummierung von dem Mast zu isolieren. Das Kamerabild könnte gestört werden.
- Beachten Sie die max. Feuchtigkeits- und Temperaturbedingungen.

## Lieferumfang :

- Die Kamera (LE 331 oder LE 332)
- Vier Befestigungsschrauben
- 12V Netzteil
- Bedienungsanleitung

## Installation:

- Befestigen Sie die Kamera nur im Innenraum (nur bedingt wetterfest).
- Entfernen Sie die Sicherheitsschraube seitlich der Kamera, mit Hilfe eines Schraubenziehers.
- Öffnen Sie die Kamera in dem Sie die Schutzkuppel gegen den Uhrzeigersinn drehen.
- Befestigen Sie die Kamera an Decke oder Wand mit Hilfe der mitgelieferten Schrauben.
- Richten Sie die Kamera in die gewünschte Position.
  - Man kann die Position des Objektivs Horizontal als auch Vertikal verändern.
  - Die Brennweite des Objektivs ist voreingestellt und kann nicht verändert werden.
- Schließen die Kamera wieder (im Uhrzeigersinn) und achten Sie darauf dass der Dichtungsring in seiner Spur liegt und nicht beschädigt wird.
- Drehen Sie die Plastikkuppel so weit bis das Objektiv durch die Öffnung hindurch sehen kann.
- Fixieren Sie die Kuppel, in dem Sie die Sicherungsschraube wieder anbringen.



## Verbindungen:

- An der Unterseite der Kamera treten zwei Anschlusskabel, für Strom und Videoleitung, aus.
- Verbinden Sie den Videoausgang der Kamera mit einem RG59 Koaxial – Kabel (Bajonettverschluss).
- Verbinden Sie den Hohlgerätestecker des mitgelieferten Netzteils mit der Kamera (DC 12V) und stecken es in eine funktionierende 220 V Steckdose.



# GEODOME<sup>®</sup> LE 331 (et 332)



**Manuel de l'Utilisateur**



Merci d'avoir acheté un de nos produits Lupus-Electronics. Avant d'utiliser ce produit, veuillez lire attentivement ce manuel d'instructions pour assurer la meilleure utilisation de votre produit.

## Description

Encombrement minimum - Surveillance maximale: Avec ses dimensions minuscules de Ø93mm x (H) 68mm le Geodome LE 331 (332) est le mieux adapté pour les zones où la surveillance doit être discrète. Malgré sa petite taille minidome le boîtier de logement de la caméra est très solide et anti-vandalisme (IP 54). Le capteur Sony® Super HAD CCD fournit rapidement des images et vidéos en couleur d'une grande qualité. L'appareil fonctionne dans des conditions d'éclairage minimales de 0,3 Lux et transmet un angle de vision de 92 °.

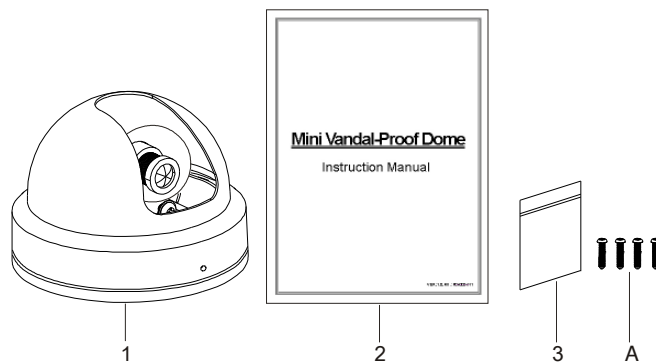
## Spécifications Techniques

- CCTV camera sensor: 1/3" Sony® Super HAD CCD
- Résolution: 420 TV-L, 500x582 Pixel
- Conditions minimales d'éclairage: 0.2 Lux, F 2.0
- Lentille: 3.6mm
- Angle horizontal: 92°
- Obturateur électronique (ELC)
- Rétroéclairage de compensation (BCL)
- Contrôle automatique de gain (AGC)
- Balance des blancs automatique (AWB), et processeur de signal numérique (DSP)
- Anti-vandalisme
- Niveau de sécurité: IP54
- adaptateur secteur 12V inclus
- Poids: 312g
- Dimensions: Ø93mm x (H)68mm
- Certifications: CE, FCC, RoHS

## Précautions:

1. Ne touchez pas la surface du capteur. Utilisez un chiffon doux imbibé d'alcool pour nettoyer la surface si elle est touchée accidentellement.
2. Veiller à ce que la tension d'alimentation soit correcte.
3. Ne pas stocker l'appareil dans l'emplacement suivant :
  - Lieux extrêmement chauds ou froids (la température de fonctionnement est de -10 ~ 50 degrés)
  - À proximité de sources ou de champs magnétique
  - Près de puissants rayonnements électromagnétiques
  - Lieux trop humides ou poussiéreux
  - Près de lampes fluorescentes ou des objets reflétant une forte lumière
  - Sources lumineuses trop variable (cela pouvant causer un scintillement)
4. Évitez au maximum le contact direct avec le soleil.
5. Ne tentez pas d'ouvrir la caméra, sauf si vous vous êtes autorisé à le faire. Confier toute réparation à du personnel qualifié uniquement.
6. Fixez le dôme de l'enveloppe avec la vis.

## Contenu du paquet:

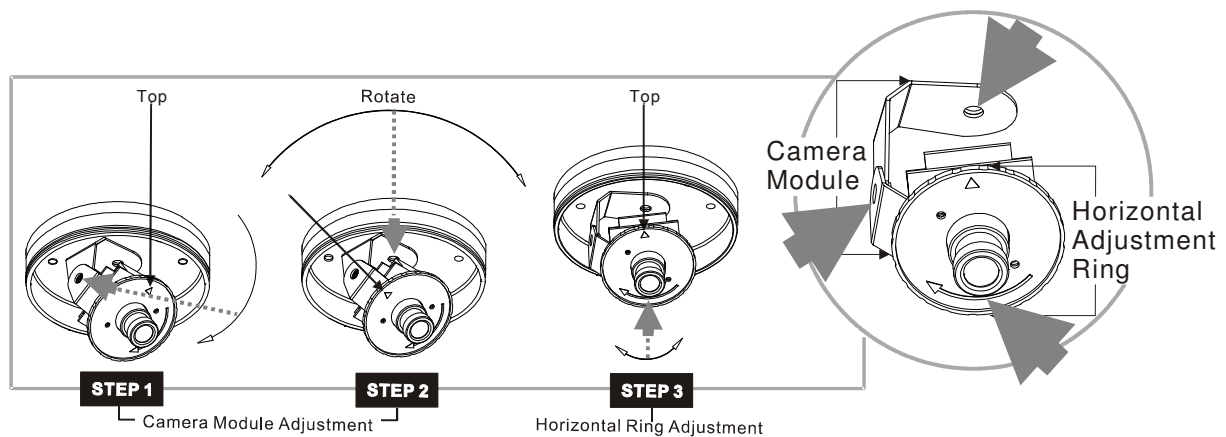


Numéro	Description	Quantité
1	Manuel d'instruction	1
2	Caméra dôme	1
3	Sachet contenant:	1
	A   Vis de fixation	4

## Installation:

Enlever le dôme de la caméra en tournant le dôme dans le sens inverse des aiguilles d'une montre.

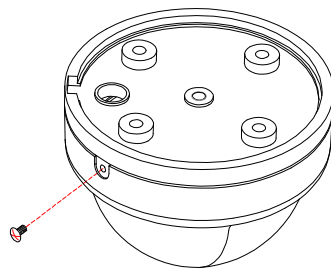
Ajustez la caméra dans l'angle de vue désirée puis faites tourner horizontalement pour cooriger l'image et l'adapter à l'orientation



Une fois l'installation et les réglages terminés, remplacez le dôme sur la caméra et tourner dans le sens des aiguilles d'une montre afin de la fixer.

Connectez la sortie vidéo sur votre écran ou un autre périphérique vidéo grâce au câble coaxial.

Pour éviter tout dommage et vandalisme, visser le dôme comme décrit ci-dessous :



Enfin, connectez la jack de courant sur l'adaptateur secteur relié à une source de courant 220V.